



ÖLNEBELABSCHIEDER

ZUR ABSAUGUNG FEINSTER ÖLNEBEL
an allen ölgeschmierten Rotationsmaschinen



ÖLNEBELABSCHIEDER - FÜR DIE UMWELT

Ölnebel und Ölleckagen durch Überdruck im Schmierölsystem gehören der Vergangenheit an.

IHRE LÖSUNG FÜR DIE ZUKUNFT?

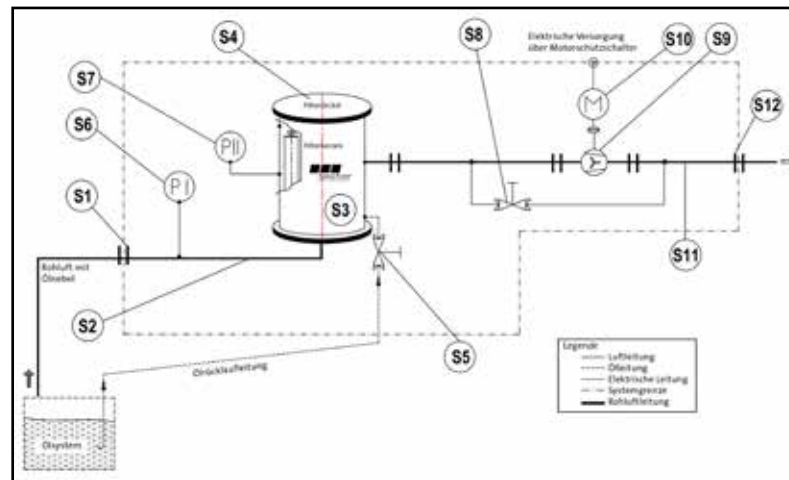
Die ökologischen Ölnebelabscheider von FRANKE-Filter.

Ölnebelabscheider schützen Ihre Rotationsmaschine, Ihre Mitarbeiter und helfen gleichzeitig dabei die gesetzlich geltenden Umweltschutzrichtlinien einzuhalten.

Ölnebelabscheider von FRANKE-Filter **verlängern zudem die Langlebigkeit** Ihrer Maschine und sorgen durch ihre **extrem hohe Filtrationseffizienz für eine Wiederverwendung von teurem Schmieröl**, da dieses nach der Filtration dem Schmieröltank wieder zurückgeführt wird.

Wir bei FRANKE-Filter haben es uns zur Mission gemacht, dass unsere Ölnebelabscheider in jedem großen und kleinen Kraftwerk weltweit eingesetzt werden - unabhängig davon, ob es eine **Erstausrüstung oder ein Austausch im Retrofit-Bereich** ist. Denn auch wenn wir die produzierte Energie der Kraftwerke dringend benötigen, dürfen wir den Schutz unserer Umwelt niemals vernachlässigen, denn

DIE UMWELT IST UNSER WERTVOLLSTES GUT.



Beispiel Verfahrensschema einer Standardausführung



ÖLNEBELABSCHIEDER

WARUM ÖLNEBEL EIN PROBLEM IST

Ölnebel entsteht häufig bei allen Arten von Rotationsmaschinen. Um einen reibungslosen Ablauf zu garantieren, werden die Lager der Maschine geschmiert. Während des Betriebs entsteht durch die Reibung eine große Hitze, die für die Entstehung feinsten Ölpartikel verantwortlich ist.

Wenn die entstandenen Ölnebel nicht abgesaugt werden, können sie zu verschmutzten Arbeitshallen und Anlagen führen und daher ein erhöhtes Sicherheitsrisiko darstellen. Außerdem können bei fehlendem Unterdruck Undichtigkeiten an den Lagern entstehen, die eine Brandgefahr nach sich ziehen können. Entweichen die Ölnebel zudem ungefiltert in die Atmosphäre, leidet auch die Umwelt nachhaltig und langfristig unter der verschmutzten Luft.

DIE LÖSUNG: ÖLNEBELABSCHIEDER VON FRANKE-FILTER

Mit unseren Ölnebelabscheidern haben wir uns das Ziel gesetzt, den bestehenden Risiken vorzubeugen und einen erheblichen Beitrag zum Umweltschutz zu leisten.



ANWENDUNGSBEREICHE DER ÖLNEBELABSCHIEDER

Installation auf Schmieröltanks von

- Gas- und Dampfturbinen
- Hydroturbinen
- Kompressoren
- Gas- und Dieselmotoren
- Vakuumpumpen

für Anwendungen in

- Upstream (Onshore, Offshore)
- Midstream (Verdichterstationen, LNG)
- Downstream (Raffinerien)
- Stromerzeugungkraftwerken



Über 30 Jahre
Innovation & Qualität



Mehr als 1000
erfolgreiche Projekte



Über 2000
zufriedene Kunden



12.500+
verkaufte Filteranlagen



Vorher-/Nachher-Vergleich: Ölnebel an einer Gasturbine vor und nach der Installation eines Ölnebelabscheiders von FRANKE-Filter.

UNSERE ÖLNEBELABSCHIEDER IN DER ÜBERSICHT



HG10 - HG20
10 - 20 m³/h



FF2-011 - FF2-166
23 - 280 m³/h



FF2-266 - FF2-777
320 - 900 m³/h



FF2-888 - FF2-999
1.000 - 2.500 m³/h

DIE PERFEKTE GRÖSSE FÜR JEDEN ANWENDUNGSFALL

Volumenstrom	10 - 2.500 m ³ /h	Spannungsversorgung	individuell nach Vorgabe
Material	C-Stahl / Edelstahl	Zertifizierungen	ISO 9001, EAC, ASME, CE
Flanschtank	EN-Norm / ASME ANSI	Individuelle Ausführung	ATEX, NEMA, redundant, Bypass,
Austrittsflansch	EN-Norm / ASME ANSI		60 Hz, Bypass mit Frequenz-
Unterdruckerzeugung	Seitenkanalverdichter / Gebläse		umrichter
Leistung	0,2 - 15 kW		

- ✓ qualitativ hochwertige Lösungen
- ✓ individuelles Design
- ✓ fachgerechte Schweißausführung

- ✓ Einzelanfertigungen
- ✓ kundenspezifische Lösungen
- ✓ Made in Germany



- ✓ Mikrofaserfilterkerzen für eine Filtrationseffizienz von 99,9% bei 0,1µm

FUNKTIONSWEISE DES ÖLNEBELABSCHIEDERS

Ölnebelabscheider von FRANKE-Filter garantieren einen **hohen Abscheidegrad** bei der Absaugung von Ölnebel aus dem Schmierölsystem von Rotationsmaschinen.

Konstanter Unterdruck

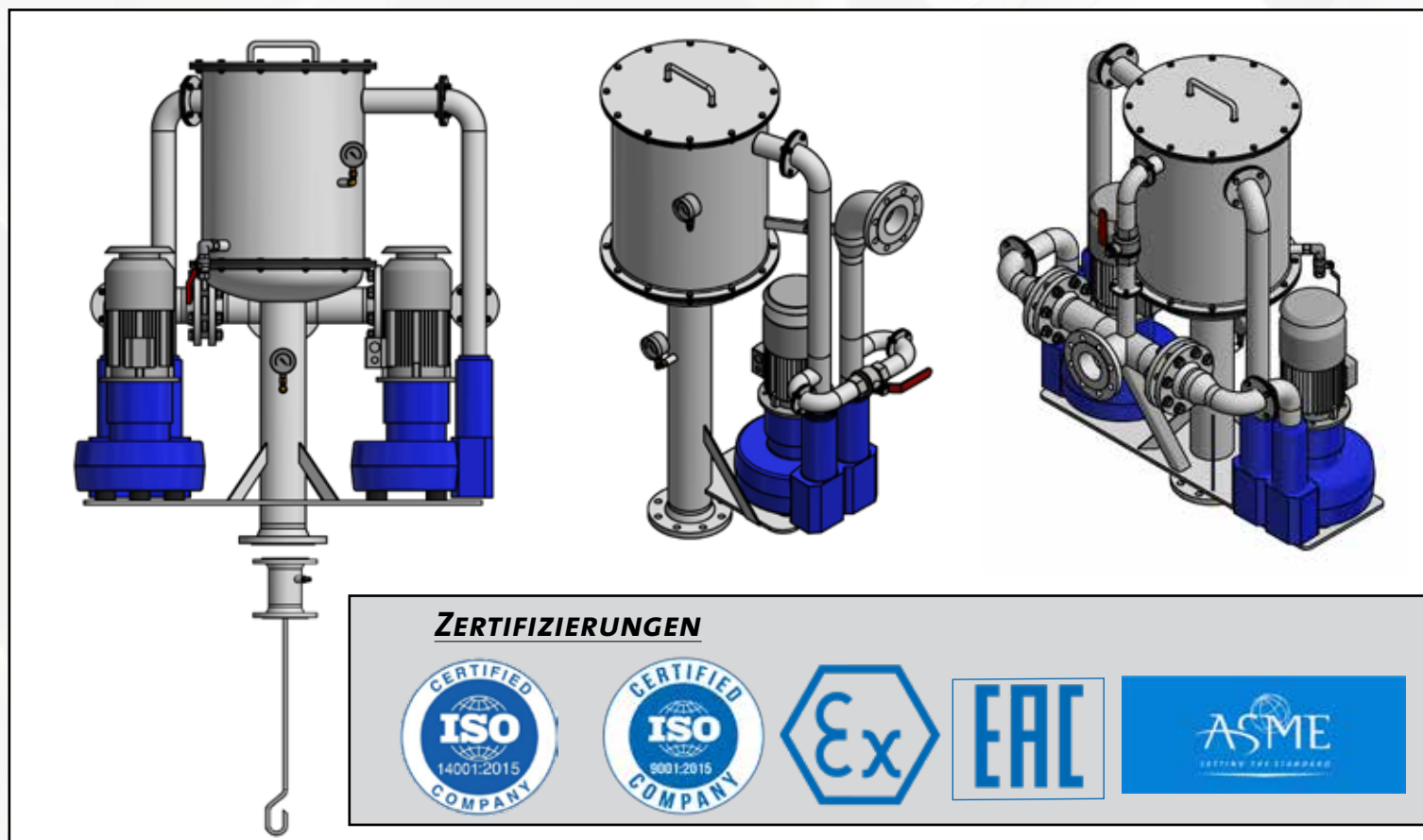
Durch den integrierten Seitenkanalverdichter wird die ölbeladene Luft über eine Ansaugleitung in den Ölnebelabscheider geführt. Der notwendige Unterdruck kann über das Nebenluftventil individuell an die gegebenen Anforderungen zur Unterdruckerzeugung angepasst werden.

Der Koaleszenzeffekt

Im Inneren des Filtertopfes wird die angesaugte Luft durch mehrere hocheffiziente Mikrofaserfilterkerzen geleitet. Diese sorgen dafür, dass sich die feinen Ölpartikel an den Mikrofasern zu größeren Tropfen zusammenschließen und aufgrund der Schwerkraft nach unten abfließen.

Die Ölrückführung

Das am Filterboden gesammelte Öl wird über die Rücklaufleitung in den Schmieröltank zurückgeführt.



FRANKE-Filter nutzt dieses mechanische Filtrationsprinzip, weil es **teures Schmieröl spart**, für eine saubere Atmosphäre sorgt und **die Umwelt schützt**. Gleichzeitig sorgen die Ölnebelabscheider für den **zuverlässigen, effizienten und wartungsarmen Betrieb** Ihrer Rotationsmaschine.

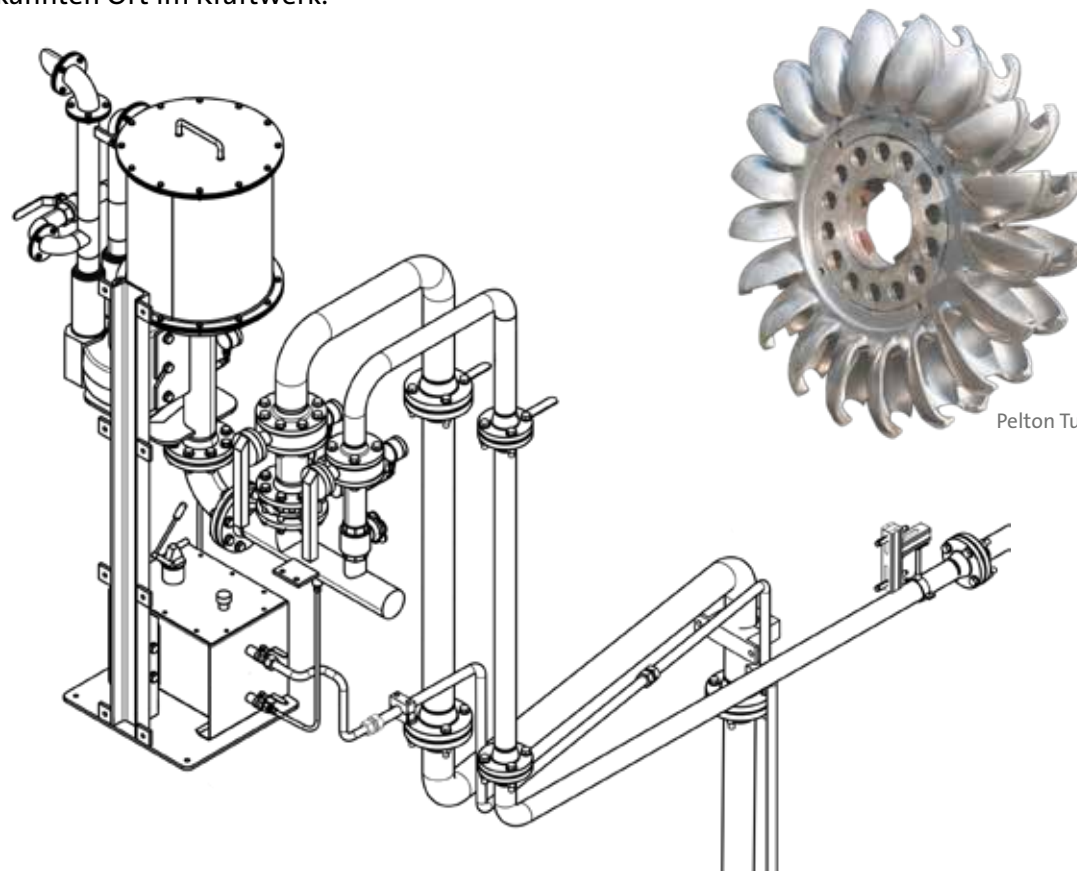
In enger Zusammenarbeit mit unseren Kunden entsteht der passgenaue Ölnebelabscheider. Gefertigt nach Kundenspezifikationen können wir für jede Anwendung die optimale Lösung offerieren. Zudem bieten wir Ihnen weitere Möglichkeiten zur Anpassung und Erweiterung an, um Ihre Rotationsmaschine noch effizienter zu machen und Kosten zu sparen.

SPEZIALLÖSUNG FÜR HYDROTURBINEN

ERNEUERBARE ENERGIE BRAUCHT REINE LUFT

Eine Hydroturbine in einem Laufwasser- bzw. Pumpspeicherkraftwerk unterscheidet sich grundlegend in ihrem Aufbau von einer Gas- oder Dampfturbine in einem konventionellen Kraftwerk. Mit unserer Lösung für Wasserkraftwerke werden bis zu vier Lager der Turbine mit nur einem Ölnelabscheider abgesaugt.

Der Vorteil für den Kunden besteht darin, dass er zum einen von enormen Kosteneinsparungen durch nur eine Anlage profitiert und die Ersatzteilhaltung und -beschaffung stark vereinfacht wird. Zudem herrschen in Hydrokraftwerken teils sehr enge Platzverhältnisse, sodass die technische Umsetzbarkeit mit nur einer Anlage viel einfacher ist / erleichtert wird. Außerdem gibt es bei technischen Problemen eine zentrale Anlaufstelle an einem bekannten Ort im Kraftwerk.



Pelton Turbine

Beispielzeichnung eines Ölnelabscheiders für eine Hydroturbine

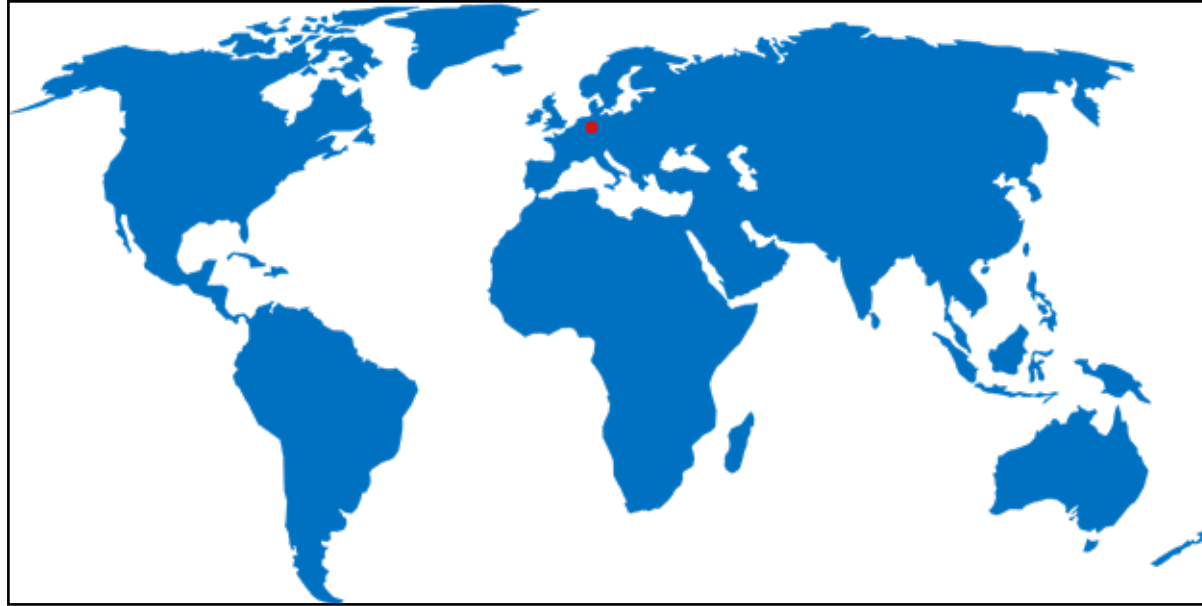


© AEG-Apparatebau GmbH Leisnig

© Siemens AG

© AEG-Apparatebau GmbH Leisnig





ÖLNEBELABSCHIEDER VON FRANKE-FILTER

ZUVERLÄSSIG • EFFIZIENT • WARTUNGSARM

- ✓ Exaktes Einstellen des Unterdrucks im Schmierölsystem
- ✓ Bis zu 30.000 Stunden wartungsfreier Betrieb
- ✓ Qualität des Schmieröls bleibt erhalten
- ✓ Filtereffizienz von 99,9% bei einer Partikelgröße von 0,1µm
- ✓ 1-5mg/m³ Restölgehalt nach Filtration möglich (TA-Luft garantiert)

FRANKE-FILTER GMBH

Wiedhof 9, 31162 Bad Salzdetfurth, Deutschland

☎ +49 5064 9040 ✉ info@franke-filter.com 🌐 franke-filter.com

